



(19)
Bundesrepublik Deutschland
Deutsches Patent- und Markenamt

(10) DE 10 2006 042 161 A1 2008.03.27

(12)

Offenlegungsschrift

(21) Aktenzeichen: 10 2006 042 161.2

(22) Anmeldetag: 06.09.2006

(43) Offenlegungstag: 27.03.2008

(51) Int Cl.⁸: **B03B 9/00** (2006.01)

(71) Anmelder:

**EcoEnergy Gesellschaft für Energie- und
Umwelttechnik mbH, 37445 Walkenried, DE**

(74) Vertreter:

**Vomberg, F., Dipl.-Phys., Pat.-Anw., 42653
Solingen**

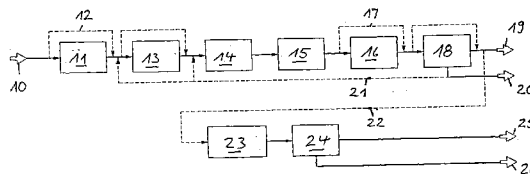
(72) Erfinder:

Schu, Reinhard, Dipl.-Ing., 37445 Walkenried, DE

Die folgenden Angaben sind den vom Anmelder eingereichten Unterlagen entnommen

(54) Bezeichnung: **Verfahren und Vorrichtung zur Trennung von fossiler und nativer Organik aus organischen Stoffgemischen**

(57) Zusammenfassung: Die Erfindung betrifft ein Verfahren und eine Vorrichtung zur Trennung von fossiler und nativer Organik aus organischen Stoffgemischen, bei dem das organische Stoffgemisch einer Entwässerung, einer thermomechanischen Zellyse, einer Nachentwässerung und einer abschließenden Siebung unterzogen wird.



Beschreibung

[0001] Die Entsorgung von Siedlungsabfällen sowie gewerblichen Abfällen stellt hinsichtlich der von der Politik immer stärker geforderten Nachhaltigkeit ein Problem dar. Die bisher beschrittenen Wege, nämlich die Reduzierung der Abfallmengen durch Abfallvermeidung und die Einführung der separaten Wertstoffverfassung haben erste Erfolge gebracht. Für die verbleibenden Abfälle, die im Wesentlichen als Dreistoffgemisch aus Inertstoffen, Organik und Wasser bestehen und die keiner direkten Verwertung zugeführt werden können, sind bereits in der WO 2005/051547 A1 Vorschläge unterbreitet worden. Um stofflich und/oder energetisch verwertbare Fraktionen zu erzeugen und Deponierungen weitgehend zu vermeiden, wird eine nassmechanische Behandlung von Stoffgemischen vorgeschlagen, die aus Inertstoffen, Wasser sowie organischen Stoffen mit einem wasserlöslichen und biologisch umsetzbaren Anteil besteht, wobei zunächst das Stoffgemisch in einem Mischer kontinuierlich mit Wasser als Trenn- und Waschmittel gemischt wird, ohne die Bestandteile des Gemisches abzuscheiden, bis ein Trockensubstanzgehalt von 15% bis 25% eingestellt ist. Hiernach wird in einer ersten Stufe das Stoffgemisch aus dem Mischer mit einem Förderer ausgelesen, wobei durch die Zugabe von Wasser die leichten Bestandteile in einen Fest-Flüssiggemisch mit einem Trockensubstanzgehalt von 10% bis 20% gelöst bleiben, während die schweren Bestandteile sich absetzen und mit dem Förderer als erste schwere Inertfraktion mit einer Korngröße > 25 mm separiert werden. Aus dem verbleibenden Fest-Flüssiggemisch werden organische Leichtstoffe einer Korngröße von 30 mm bis 120 mm als erste organische Leichtfraktion abgeseibt, nachgewaschen und gepresst. Diese Fraktion kann ggf. nach einer Trocknung durch Verbrennung oder Vergasung energetisch verwertet werden, soweit bei Einhaltung der entsprechenden Grenzwerte keine stoffliche Verwertung in der Landwirtschaft in Betracht kommt.

[0002] In einer zweiten Stufe werden aus der verbleibenden Suspension mit einem eingestellten Trockensubstanzgehalt von 6% bis 12% zunächst inerte Schwerstoffe einer Korngröße von 2 mm bis 25 mm durch Schwerkraft und anschließend weitere organische Leichtstoffe einer Korngröße von 3 mm bis 30 mm durch Siebung und Spülung abgeschieden. Die hierbei abgesiebte organische Fraktion kann ebenfalls mit Wasser gewaschen und abgepresst werden.

[0003] In einer dritten Stufe werden aus der verbleibenden Suspension mit einem eingestellten Trockensubstanzgehalt von 3% bis 8% weitere inerte Schwerstoffe einer Korngröße < 2 mm durch Zentrifugalkräfte und danach weitere organische Leichtstoffe einer Korngröße von $150 \mu\text{m}$ bis $3 \mu\text{m}$ durch Siebung und Spülung abgeschieden. Der bei der

Feinsiebung entstehende Filterkuchen lässt sich ebenfalls abpressen und beispielsweise in der Landwirtschaft als Düngemittel oder als Bodenverbesserer einsetzen, wozu die Organik entweder in Kompostierungsanlagen kompostiert oder in Vergärungsanlagen vergoren und kompostiert oder getrocknet und als lose Kompostschüttung oder als Düngemittel eingesetzt wird.

[0004] Bei der Weiterbehandlung organischer Stoffgemische, die sowohl fossile als auch native Organik enthalten, setzt die vorliegende Erfindung an.

[0005] Nach dem Stand der Technik ist die Extrusion in der Kunststoffverarbeitung und zur Zerkleinerung von organischen Stoffen bekannt. So wird in der DE 44 44 745 ein Verfahren zur Herstellung von hochwertigem Pflanzensubstrat aus vorzerkleinerten Holz oder Holzabfällen mit Klärschlamm, Gülleschlamm, Fäkalienschlamm oder Biomüll mit Hilfe eines Schneckenextruders beschrieben, bei dem die genannten Stoffe kontinuierlich in den Schneckenextruder mit einem solchen Durchsatz eingegeben werden, dass das Holz und gröbere Bestandteile zerfasert und intensiv mit den Zusätzen bei Temperaturen von über $100 \text{ }^\circ\text{C}$ vermischt werden. Durch die eingestellten Temperaturen soll gewährleistet werden, dass Krankheitserreger, Bakterien, Viren, Sporen oder Unkrautsamen abgetötet werden, ein zu hoher Wassergehalt verdunstet und am Extruderkopf ein Material austritt, das weitgehend keimfrei ist und sich in seiner Struktur besonders gut als Pflanzensubstrat eignet.

[0006] Die DE 10 2004 054 468 A1 beschreibt ein Verfahren zur anaeroben Gärung pflanzlicher Substrate zwecks Herstellung von Biogas, bei dem zur Erzielung einer nachweislich höheren Gasbildungsrate dem Vergärungsprozess eine aufbereitungstechnische Vorstufe außerhalb des Reaktors durch Extrusion der pflanzlichen Substrate so vorgeschaltet werden soll, dass eine hochgradig homogenisierte Biomasse entsteht, deren Zellgefüge weitgehend zerstört ist. Durch gezielte Oberflächenvergrößerung des biogenen Materials soll eine schnellere Nährstoffverfügbarkeit für die Methanbildner ermöglicht werden. Bei Verwendung eines Doppelschneckenextruders entstehen in den Flankenbereichen der Schneckenwellen in der gekapselten und gepanzerten Vorrichtung Druck- und Temperaturverhältnisse, die in der Lage sind, das Zellgefüge von pflanzlichem Material und anderer Biomasse explosionsartig zu zerstören. Hierbei sind Drücke über 5×10^6 Pa und Temperaturen $> 120 \text{ }^\circ\text{C}$ möglich. Problematisch ist bei diesen Verhältnissen, dass etwa in der Stoffmenge enthaltene Kunststoffe verkleben und sich Agglomerate bilden, welche eine nachfolgende Stofftrennung erschweren. Das in der genannten Druckschrift beschriebene Verfahren ist ferner ohne Vorbehandlung der Eingangstoffe nicht durchführbar, da ohne vorherige Inertstoffabscheidung, d. h. insbesondere

die Entfernung von Steinen, Kies, Sand und Metallen, ein hoher Verschleiß der Anlage in Kauf zu nehmen ist. Eine mögliche geeignete Vorbehandlung beschreibt die bereits zitierte WO 2005/051547 A1.

[0007] Es ist Aufgabe der vorliegenden Erfindung, ein optimiertes Verfahren zur Trennung von fossilen und nativen organischen Stoffen anzugeben.

[0008] Diese Aufgabe wird durch das Verfahren nach Anspruch 1 gelöst, das dadurch gekennzeichnet ist, dass das organische Stoffgemisch einer Entwässerung, einer thermomechanischen Zellyse, einer Nachentwässerung und einer abschließenden Siebung unterzogen wird. Durch die Zellyse, d. h. durch einen Zellaufschluss, wird die Zellmembran bzw. Zellwand zerstört, wodurch der Zellinhalt (auch Zellysat genannt) freigesetzt wird. Von allen möglichen Zellysen, nämlich enzymatischen, chemischen, thermischen oder mechanischen, wird im vorliegenden Fall die thermomechanische Zellyse als Kombination aus mechanischer und thermischer Zellyse ausgewählt, da hierbei der Zellaufschluss mit einem hohen Entwässerungsgrad, einer Hygienisierung sowie einer biologischen Stabilisierung das Austreiben einer leicht abbaubaren Organik und des Zellwassers möglich ist.

[0009] Weiterentwicklungen des Verfahrens werden in den Ansprüchen 2 bis 8 erläutert.

[0010] So soll die thermomechanische Zellyse vorzugsweise bei Temperaturen zwischen 65 °C und maximal 120 °C, weiterhin vorzugsweise bei maximal 100 °C durchgeführt werden. Ferner soll der vorhandene Druck zwischen 10^6 Pa und 5×10^6 Pa liegen, insbesondere den oberen Wert von 5×10^6 Pa nicht überschreiten. Die Einhaltung der vorgenannten Parameter gewährleistet insbesondere, dass die im Stoffstrom enthaltenen Kunststoffe nicht verkleben, was eine spätere Trennung der Kunststoffe von der übrigen Organik erschwert. Dies ist insbesondere dann erforderlich, falls bei der weiteren Nutzung der Organikfraktion die Kunststofffraktion nicht erwünscht oder gesetzlich nicht erlaubt ist, wie z. B. bei nachfolgendem Einsatz der Organikfraktion in der Papierindustrie, in der weiteren landwirtschaftlichen Verwertung, in einer werkstofflichen Nutzung der in der Biomassefraktion enthaltenen Faserstoffe oder zur energetischen Verwertung in speziellen Biomassekraftwerken oder zur Mitverbrennung in bestehenden Energieerzeugungsanlagen oder zur Ethanolproduktion mittels Vergärungs- oder Vergasungsprozessen gewünscht wird. Auch bei einer spätere Pelletierung oder Brikettierung, die aus technischen oder logistischen Gründen erforderlich ist, ist eine vorherige Abscheidung von Kunststofffraktionen vorteilhaft. U. U. muss auch durch Abtrennung der Kunststofffraktion möglicherweise enthaltenes Polyvinylchlorid (PVC) abgetrennt und damit der für die

Verbrennung aufgrund der Korrosionsproblematik oder aus Gründen der Rauchgasreinigungsaufwendungen unerwünschte Chloranteil reduziert werden. Durch Separation von Kunststoffen wird der Heizwert der verbleibenden Biomassefraktion gesenkt, was für spezielle Verbrennungstechnologien, wie z. B. der Rostfeuerung, von Vorteil sein kann. Die abgetrennte Kunststofffraktion kann wegen des hohen Heizwertes energetisch und stofflich effizient in dafür vorgesehenen speziellen Anlagen verwertet werden. Schließlich lässt sich bei Durchführung des Verfahrens ein hoher Reinheitsgrad an nativer Organik einstellen.

[0011] Um das Ergebnis der Siebung zu optimieren, wird vorzugsweise vor der Siebung eine Trocknung durchgeführt. Mit Hilfe des erfindungsgemäßen Verfahrens wird die native Organik größtenteils bis auf eine Korngröße von 2 mm bis 5 mm oder weniger zerkleinert, während weiche und harte Kunststoffe in Korngrößen zwischen 2 mm bis 5 mm vorliegen. Abgesehen von diesen unterschiedlichen Kornfraktionen, die Voraussetzung für eine wirksame Trennung sind, verhindert eine Trocknung eine Agglomeratbildung durch Anhaften nativer Stoffe an fossilen Stoffen bzw. an Kunststoffteilen, die aus dem Prozess ausgeschleust werden sollen.

[0012] Nach einer Weiterentwicklung des erfindungsgemäßen Verfahrens wird die aus dem Siebvorgang gewonnene native Organik zur Entwässerung und anschließender thermomechanischer Zellyse oder unmittelbar zur thermomechanischen Zellyse zurückgeführt, d. h., dass der Stoffstrom mehrfach die erfindungsgemäße Behandlung aus Entwässerung, Zellyse, Nachentwässerung, ggf. Trocknung und Siebung erfährt. Materialabhängig ist eine Rückbefeuchtung des Materials vor der wiederholten Behandlung erforderlich.

[0013] Alternativ kann die aus der Siebung gewonnene fossile Organik einem nachfolgenden ein- oder zweistufigen thermomechanischen Zellyse, vorzugsweise mit jeweiliger Nachentwässerung und abschließender Siebung unterzogen werden, womit restliche noch vorhandene native Organik zur Erhöhung des Reinheitsgrades der erhaltenen Endprodukte ausgeschleust werden kann.

[0014] Nach einer weiteren Ausgestaltung der Erfindung kann das eingegebene Material vorgewärmt werden, um die gewünschte Mindesttemperatur von 65 °C bei der thermomechanischen Zellyse zu erreichen bzw. deutlich zu überschreiten, ohne jedoch den bereits diskutierten Maximalwert zu überschreiten.

[0015] Vorzugsweise bei der einzigen oder ersten Siebung eingestellte Siebgrößen werden so gewählt, dass nach einer Trocknung bei einem Siebschnitt von 2 mm bis 30 mm native Organik abgesiebt wird und

vorzugsweise dieses Überkorn zur Erhöhung des Aufschlussgrades in eine Kreislaufführung erneut einer thermomechanischen Zellyse zugeführt wird.

[0016] Gegenstand der vorliegenden Erfindung ist ebenso eine Vorrichtung gemäß Anspruch 9. Diese Vorrichtung besitzt eine Schneckenpresse, die nachfolgend mindestens eine Entwässerungsstufe und eine Lysiereinrichtung zum Aufbrechen der Zellen aufweist, der eine Siebeinrichtung zur Trennung fossiler und nativer Organik nachgeschaltet ist.

[0017] Weitere Ausführungsformen und Vorteile der Erfindung werden anhand der Zeichnungen erläutert. Es zeigen

[0018] Fig. 1 ein Blockfließbild des erfindungsgemäßen Verfahrens und

[0019] Fig. 2 eine schematische Darstellung einer mehrstufigen Schneckenpresse mit einer Lysiereinrichtung.

[0020] Das zu behandelnde Material, welches native organische Bestandteile sowie harte und weiche Kunststoffe enthält, wird in Richtung des Pfeils **10** zunächst in einer ersten Stufe **11** von Störstoffen, insbesondere von Metallen und Interstoffen befreit. Soweit das zugeführte Material die Trennverfahren nach DE 103 54 627 A1 (WO 2005/051547 A1) durchlaufen hat, kann das Material entsprechend der strichlinierten Führung **12** unmittelbar der Entwässerung **13** zugeführt werden. Mit dem Abwasser werden bereits gelöste organische Stoffe ausgetragen, die einer anaeroben und aeroben Abwasserreinigung zugeführt werden können. In einer nachfolgenden Stufe **14** wird durch Betrieb oder Beheizung der verwendeten Schneckenpresse eine Temperaturerhöhung im Material auf Werte von 65 °C bis 120 °C, vorzugsweise 95 °C, bei Drucken zwischen 10^6 bis 5×10^6 Pa erreicht. Unter diesen Verfahrensbedingungen findet eine thermomechanische Zellyse statt, d. h., die native organische Fraktion wird zerkleinert und aufgefaserter. Die Einhaltung einer maximalen Temperatur von 120 °C, vorzugsweise unter 100 °C, wird gewählt, damit die im Material enthaltenen Kunststoffe nicht verkleben. Durch die thermomechanische Zellyse wird das Zellwasser freigesetzt, das anschließend in einer Nachentwässerung **15** ausgetrieben werden kann, wodurch die biologische Stabilität des Presskuchens verbessert wird und der Trockensubstanzgehalt deutlich auf einen Wert erhöht wird, der durch eine mechanische Entwässerung nicht erreichbar wäre.

[0021] Das aufgefaserter und entwässert Material hat eine flocken- bis flusenartige Konsistenz und kann je nach eingegebenem Ausgangsmaterial einer Trocknung **16** oder (siehe Pfeil **17**) unmittelbar einer Siebung **18** mit einem Siebschnitt von 2 mm bis 30 mm zugeführt werden. Durch die Siebung wird der

selektiv zerkleinert native Organikteil von den weitgehend unzerkleinert Kunststoffen im Überkorn getrennt. Die native Organik **20** wird entweder unmittelbar ausgetragen oder (siehe Pfeil **21**) wieder in den Prozess zurückgeschleust, wonach die native Organik entweder nochmals entwässert (falls erforderlich) oder nochmals einer thermomechanischen Zellyse unterzogen wird. Die aus der Siebung erhaltene fossile Organik wird entweder als Stoff (siehe Pfeil **19**) ausgetragen und einer Weiterverwertung, vorzugsweise einer Verbrennung, zugeführt oder entsprechend der Prozessführung **22** einer weiteren ein- bis zweistufigen thermomechanischen Zellyse **23**, ggf. mit einer Nachentwässerung zugeführt, bevor in einer letzten Stufe eine Siebung **24** eine hohe Trennschärfe einer fossilen Organikfraktion **25** von einer native Organikfraktion **26** erlaubt. Entscheidend dafür, ob die nochmalige ein- bis zweistufige thermomechanische Zellyse **23** durchgeführt wird ist, ob noch nennenswerte Kunststoffanteile im Stoffstrom enthalten sind, die durch einen feineren Siebschnitt in der Stufe **24** entfernt werden können.

[0022] Für die Hygienisierung sind neben der Temperatur und der Verweilzeit auch die Effekte der thermomechanischen Zellyse zu berücksichtigen. Die Hygieneanforderungen an das Produkt sind regional und von dem Ausgangsmaterial abhängig. Eine vorherige Aufheizung des Produktes und u. U. zusätzliche definierte Speicherung vor oder nach dem Pressvorgang kann eine optimale Hygienisierung bewirken.

[0023] Die Einhaltung der unteren Temperatur von 65 °C ist für den thermomechanischen Zellaufschluss von wesentlicherer Bedeutung als die Einstellung des Druckes. So konnte beispielsweise beobachtet werden, dass eine Erhöhung des Pressdruckes auf über 5×10^6 Pa keine nennenswerte Auswirkung auf die Zellaufschlussrate hatte, wenn nicht die Temperatur von 65 °C überschritten wurde. Es ist anzunehmen, dass bei Temperaturen oberhalb von 65 °C Zellen instabil werden. Die Stabilität der Zellwände wird u. a. durch die Fibrillen gebildet, die z. B. aus Zellulose, Hemizellulose, Pektin und Lignin bestehen können. Die Fibrillen sind untereinander durch Wasserstoffbrückenbindungen verbunden. Wasserstoffbrückenbindungen werden bei erhöhten Temperaturen instabil, wodurch sich die Fibrillen gegeneinander leichter verschieben lassen und somit zum Zellaufschluss geringere Scherkräfte benötigt werden. Die Temperatur zur Auffaserung der Zellen sollte vorrangig durch die mechanische Energie in das Produkt eingebracht werden und nicht, wie nach dem Stand der Technik häufig geschehen, durch elektrische Aufheizung, was aufgrund steigender Energiepreise schon aus wirtschaftlichen Gründen nur zweitrangig in Betracht kommt, allenfalls, um die gewünschte Temperatur bei der Zellyse einzustellen. Daneben ist die Temperatursteuerung zur Verbesserung der Hygi-

enisierung von Bedeutung.

[0024] Wesentlicher Bestandteil der vorliegenden Erfindung ist die in Fig. 2 dargestellte Schneckenpresse, die über einen Antrieb **27** eine Schnecke **28** betreibt, welche das über den Eintrag **29** eingebrachte Material in einer ersten Stufe **30** vorentwässert, in einer zweiten Stufe entwässert und presst, bevor im Bereich **32**, der als Lysiereinrichtung bezeichnet werden kann, die Zelllyse durchgeführt wird. In diesem sich verjüngenden Bereich werden die Zellen im Wesentlichen durch thermische Erwärmung auf ca. 95 °C instabil und durch Scherkräfte aufgebrochen, so dass in einer Nachentwässerungsstufe **33** das freigesetzte Zellwasser entfernt werden kann, so dass (siehe Pfeil **19**) die fossile Organik, befreit vom abgepressten Zellwasser, abgezogen werden kann. Der erhaltene Stoffstrom **34** kann anschließend unmittelbar einer Siebung oder einer Trocknung zugeführt werden.

Patentansprüche

1. Verfahren zur Trennung von fossiler und nativer Organik aus organischen Stoffgemischen, **dadurch gekennzeichnet**, dass das organische Stoffgemisch einer Entwässerung (**13**), einer thermomechanischen Zelllyse (**14**), einer Nachentwässerung (**15**) und einer abschließenden Siebung (**18**) unterzogen wird.

2. Verfahren nach Anspruch 1, dadurch gekennzeichnet, dass die thermomechanische Zelllyse (**14**) bei Temperaturen zwischen 65 °C und maximale 120 °C, vorzugsweise maximal 100 °C durchgeführt wird.

3. Verfahren nach Anspruch 1 oder 2, dadurch gekennzeichnet, dass die thermomechanische Zelllyse (**14**) bei einem Druck zwischen 10^6 und 5×10^6 Pa durchgeführt wird.

4. Verfahren nach einem der Ansprüche 1 bis 3, dadurch gekennzeichnet, dass vor der Siebung (**18**) eine Trocknung (**16**) durchgeführt wird.

5. Verfahren nach Ansprüche 1 bis 4, dadurch gekennzeichnet, dass die aus dem Siebvorgang gewonnene native Organik zur Entwässerung (**13**) und anschließender thermomechanischer Zelllyse (**14**) oder unmittelbar zur thermomechanischen Zelllyse (**14**) zurückgeführt wird.

6. Verfahren nach Anspruch 5, dadurch gekennzeichnet, dass das aus der ersten Siebung (**18**) gewonnene Überkorn > 2 mm bis 30 mm recycelierend zur thermomechanischen Zelllyse (**14**) zurückgeführt wird.

7. Verfahren nach einem der Ansprüche 1 bis 4, dadurch gekennzeichnet, dass die aus der Siebung

(**18**) gewonnene fossile Organik (**22**) einer nachfolgenden ein- oder zweistufigen thermomechanischen Zelllyse (**23**), vorzugsweise mit jeweiliger Nachentwässerung und abschließender Siebung (**24**) zugeführt wird.

8. Verfahren nach einem der Ansprüche 1 bis 7, dadurch gekennzeichnet, dass das eingebrachte Material (**10**) vorgewärmt wird.

9. Vorrichtung zur Durchführung des Verfahrens nach einem der Ansprüche 1 bis 8 mit einer Schneckenpresse, dadurch gekennzeichnet, dass die Schneckenpresse nachfolgend mindestens eine Entwässerungsstufe (**30, 31**) und eine Lysiereinrichtung (**32**) zum Aufbrechen der Zellen aufweist, der eine Nachentwässerung und eine Siebeinrichtung zur Trennung fossiler und nativer Organik nachgeschaltet ist.

Es folgen 2 Blatt Zeichnungen

Anhängende Zeichnungen

FIG. 1

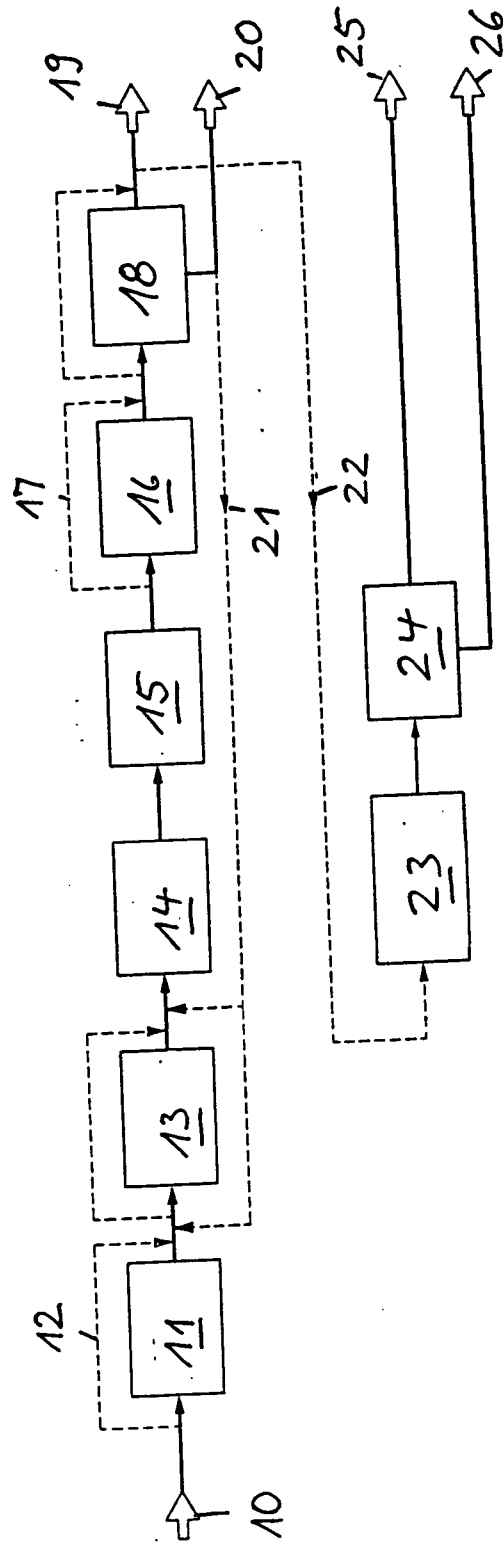


FIG. 2

