

(12) NACH DEM VERTRAG ÜBER DIE INTERNATIONALE ZUSAMMENARBEIT AUF DEM GEBIET DES
PATENTWESENS (PCT) VERÖFFENTLICHTE INTERNATIONALE ANMELDUNG

(19) Weltorganisation für geistiges Eigentum
Internationales Büro



(43) Internationales Veröffentlichungsdatum
8. Februar 2007 (08.02.2007)

PCT

(10) Internationale Veröffentlichungsnummer
WO 2007/014538 A2

(51) Internationale Patentklassifikation:

Nicht klassifiziert

(21) Internationales Aktenzeichen: PCT/DE2006/000885

(22) Internationales Anmeldedatum:

23. Mai 2006 (23.05.2006)

(25) Einreichungssprache:

Deutsch

(26) Veröffentlichungssprache:

Deutsch

(30) Angaben zur Priorität:

10 2005 036 792.5 2. August 2005 (02.08.2005) DE

(71) Anmelder (für alle Bestimmungsstaaten mit Ausnahme von US): ECOENERGY GESELLSCHAFT FÜR ENERGIE- UND UMWELTECHNIK MBH [DE/DE]; Bei dem Gerichte 9, 37445 Walkenried (DE).

(72) Erfinder; und

(75) Erfinder/Anmelder (nur für US): SCHU, Reinhard [DE/DE]; Blankenburger Strasse 56, 37445 Walkenried (DE).

(74) Anwalt: VOMBERG, Friedheim; Schulstrasse 8, 42653 Sollingen (DE).

(81) Bestimmungsstaaten (soweit nicht anders angegeben, für jede verfügbare nationale Schutzrechtsart): AE, AG, AL,

AM, AT, AU, AZ, BA, BB, BG, BR, BW, BY, BZ, CA, CH, CN, CO, CR, CU, CZ, DK, DM, DZ, EC, EE, EG, ES, FI, GB, GD, GE, GH, GM, HR, HU, ID, IL, IN, IS, JP, KE, KG, KM, KN, KP, KR, KZ, LC, LK, LR, LS, LT, LU, LV, LY, MA, MD, MG, MK, MN, MW, MX, MZ, NA, NG, NI, NO, NZ, OM, PG, PH, PL, PT, RO, RU, SC, SD, SE, SG, SK, SL, SM, SY, TJ, TM, TN, TR, TT, TZ, UA, UG, US, UZ, VC, VN, YU, ZA, ZM, ZW.

(84) Bestimmungsstaaten (soweit nicht anders angegeben, für jede verfügbare regionale Schutzrechtsart): ARIPO (BW, GH, GM, KE, LS, MW, MZ, NA, SD, SL, SZ, TZ, UG, ZM, ZW), eurasisches (AM, AZ, BY, KG, KZ, MD, RU, TJ, TM), europäisches (AT, BE, BG, CH, CY, CZ, DE, DK, EE, ES, FI, FR, GB, GR, HU, IE, IS, IT, LT, LU, LV, MC, NL, PL, PT, RO, SE, SI, SK, TR), OAPI (BF, BJ, CF, CG, CI, CM, GA, GN, GQ, GW, ML, MR, NE, SN, TD, TG).

Erklärung gemäß Regel 4.17:

— Erfindererklärung (Regel 4.17 Ziffer iv)

Veröffentlicht:

— ohne internationalen Recherchenbericht und erneut zu veröffentlichen nach Erhalt des Berichts

Zur Erklärung der Zweibuchstaben-Codes und der anderen Abkürzungen wird auf die Erklärungen ("Guidance Notes on Codes and Abbreviations") am Anfang jeder regulären Ausgabe der PCT-Gazette verwiesen.

(54) Title: METHOD AND DEVICE FOR GENERATION OF SUPERHEATED STEAM

(54) Bezeichnung: VERFAHREN UND VORRICHTUNG ZUR ERZEUGUNG VON ÜBERHITZTEM DAMPF

(57) Abstract: The invention relates to a method and a device for generation of superheated steam. According to the invention, essentially saturated or wet steam is generated in a main plant in which a superheating is technically not possible or to limited degree, said steam is then superheated in an auxiliary plant, the superheater of the auxiliary plant being regulated depending on the steam production from the main plant.

(57) Zusammenfassung: Die Erfindung betrifft ein Verfahren und eine Vorrichtung zur Erzeugung von überhitztem Dampf. Erfindungsgemäß wird in einer Hauptanlage, bei dem eine Überhitzung technisch nicht oder nur eingeschränkt möglich ist, im wesentlichen Satt- oder Nassdampf erzeugt, der in einer Nebenanlage überhitzt wird, wobei der Überhitzer der Nebenanlage in Abhängigkeit von der Dampfproduktion der Hauptanlage geregelt wird.



WO 2007/014538 A2

Verfahren und Vorrichtung zur Erzeugung von überhitztem Dampf

Beim Betrieb von Müllverbrennungsanlagen stand zunächst die sichere und störungsfreie Entsorgung der Abfälle bzw. des Sondermülls im Vordergrund. Erst allmählich wurden zur Vermeidung von Umweltschädigungen Versuche unternommen, die Schadstoffemission zu begrenzen. Die weltweit knapper werdenden Energievorräte führen schließlich zu Überlegungen, den im Verbrennungsgut enthaltenen Heizwert nutzbar zu machen sowie die Prozesse energetisch zu optimieren.

Die vorliegende Erfindung betrifft insbesondere Ersatzbrennstoffverwertungs- und Müllverbrennungsanlagen. Unter Ersatzbrennstoffen sollen alle Brennstoffe verstanden werden, bei denen im Rauchgas für den Kessel und die nachgeschalteten Anlagenteile korrosive und/oder zur Verschlackung neigende Rauchgasbestandteile vorhanden sind. Dies sind zum Beispiel Chlor- und Schwefelverbindungen und/oder im Schmelzpunkt reduzierte Aschen, die beispielsweise hohe Alkalianteile aufweisen können.

Die meisten Ersatzbrennstoffanlagen wurden bisher mit Dampfkesseln zur Erzeugung von Mitteldruckdampf (bis 60 bar) ausgestattet. Die Notwendigkeit zur Beschränkung des Druckes resultiert aus der bei den eingesetzten Werkstoffen verstärkt auftretenden Hochtemperaturkorrosion bei Dampftemperaturen von oberhalb 370°C bis 400°C. Die Hochtemperaturkorrosion kann dazu führen, dass die Dampfüberhitzer schon nach kurzer Betriebszeit von 3 bis 12 Monaten erneuert werden müssen. Damit der erzeugte Dampf auch hinreichend überhitzt werden kann, musste bei solchen Anlagen der Dampfdruck auf maximal 40 bis 60 bar begrenzt werden.

Die DE 19 15 852 A beschreibt ein Verfahren, in dem ein Müllkessel Sattdampf erzeugt, der in einem mit fossilen Brennstoffen befeuerten Hauptkessel, der ebenfalls

mit einem Verdampfer ausgestattet ist, gemeinsam mit dem Sattdampf des Hauptkessels weiter überhitzt wird. Für die reine Überhitzung von Sattdampf aus einer Ersatzbrennanlage werden lediglich je nach Dampfdruck und Dampftemperatur nur ca. 15 % bis 40 % der Feuerungswärmeleistung des Hauptkessels erforderlich. In der genannten Druckschrift ist jedoch zur Überhitzung des in der Ersatzbrennstoffanlage erzeugten Sattdampfes ein komplettes Kraftwerk mit Verdampfer vorgesehen, was zur Folge hat, dass die Anlage zur Überhitzung nicht als Nebenanlage zur Erhöhung des exergetischen Wirkungsgrades geschaltet ist, sondern als Hauptanlage, die selbst wesentlich größer sein muss als die Ersatzbrennstoffanlage.

In der EP 0 593 999 A1 wird ein Verfahren beschrieben, in dem ein im Kessel einer Verbrennungsanlage angeordneter Verdampfer mit Speisewasser beschickt und dadurch Hochdruckdampf als Sattdampf oder Nassdampf erzeugt, der aus dem Kessel herausgeführt wird und in einem externen Überhitzer überhitzt und anschließend einer Hochdruckdampfturbine zur Stromerzeugung zugeführt wird. Allerdings wird über die Art der Dampfüberhitzung sowie den verwendeten Brennstoff in diesem Dokument nichts ausgeführt. Insbesondere wird nicht auf das Problem des Verhältnisses von Verdampferflächen in der Feuerungsanlage und Überhitzerflächen, die als externe Überhitzer dienen sollen, eingegangen.

Aus der Veröffentlichung „Studie zum Energiepotential von KVA in der Schweiz, Baudirektion Kanton Zürich, AWEL, Amt für Abfall, Wasser, Energie und Luft vom Juni 2005 wird die zur Zeit in Bau befindliche Müllverbrennungsanlage HR-AVI Amsterdam, Niederlande beschrieben. Diese Anlage soll im Betrieb einen Nettowirkungsgrad elektrisch von 30% aufweisen. Der Wirkungsgrad soll durch verschiedene Maßnahmen zur Erhöhung des Kesselwirkungsgrades und die im Folgenden aufgeführten Maßnahmen zur Steigerung des thermischen Turbinenwirkungsgrades gegenüber den heute betriebenen Müllverbrennungsanlagen erzielt werden:

- Reduzierung der Kondensationsdruckes
- Überhitzung des Frischdampfes auf 440°C

- Frischdampfdruck von 130 bar
- Zwischenüberhitzung mit Frischdampf, wie auch bei Atomkraftwerken üblich
- Mehrstufige Kondensatvorwärmung

Die Investitionskosten für das wirkungsgradoptimierte Projekt HR-AVI mit 30 % elektrischem Netto-Wirkungsgrad liegen ca. 20 % – 30 % über den Kosten herkömmlicher Müllverbrennungsanlagen mit 22 % - 26 % elektrischem Netto-Wirkungsgrad. Aufgrund der Optimierungen wird ein drastischer Anstieg der Überhitzerkorrosion erwartet, so dass die entsprechenden Krananlagen für den schnellen Austausch der Überhitzerbündel als Verschleißteile bereits berücksichtigt wurden. Den größten Anteil der Maßnahmen zur Wirkungsgradsteigerung gegenüber herkömmlichen Müllverbrennungsanlagen hat die erhöhte Frischdampf Temperatur und die Zwischenüberhitzung ergeben, die jedoch mit dem in dieser Veröffentlichung angegebenen Maßnahmen ausgeschöpft sind.

Atomkraftwerke mit dem Moderator Wasser als Druckwasser- oder Siedewasserreaktor können mit der Energie aus der Kernspaltung aus technischen Gründen keine wesentliche Frischdampfüberhitzung durchführen. Lediglich eine Zwischenüberhitzung mit Frischdampf kann durchgeführt werden. Bei vollständigen Dampferzeugeranlagen als externe Überhitzer für Atomkraftwerke ist jedoch der für die externe Überhitzung von Sattdampf verbleibende Energieanteil so gering, dass vollständige Großkraftwerke in vergleichbarer Größenordnung wie das Kernkraftwerk selbst erforderlich wären.

Es ist Aufgabe der vorliegenden Erfindung, eine effiziente Überhitzung von Sattdampf aus Ersatzbrennstoffanlagen oder Atomkraftwerken mit dem Ziel der Erhöhung des elektrischen Wirkungsgrades zu ermöglichen.

Diese Aufgabe wird durch das Verfahren nach Anspruch 1 sowie die Vorrichtung nach Anspruch 12 gelöst.

Erfindungsgemäß wird der aus einer ersten Stufe, der Hauptanlage, entnommene Satt- oder Nassdampf in eine zweite Stufe, die Nebenanlage, überführt und dort überhitzt, wobei die Dampfüberhitzung in Abhängigkeit von der Dampfproduktion von der ersten Stufe geregelt wird. Durch die Trennung der Erzeugung des Sattedampfes mit hohem Druck, vorwiegend in der Hauptanlage, und der Überhitzung des Sattedampfes, die vorwiegend in der Nebenanlage durchgeführt wird, ergeben sich eine Reihe von Vorteilen gegenüber dem Stand der Technik. In der ersten Stufe werden vorzugsweise Müll, Biomassen oder Ersatzstoffe verbrannt, wobei mit der freigesetzten Wärme Wasser verdampft wird. Die Nebenanlage wird vorzugsweise erfindungsgemäß mit einem Brennstoff betrieben, bei dem ein Rauchgas mit nur geringem Korrosions- und Verschlackungspotential erzeugt wird. Nach einer erfindungsgemäßen Ausgestaltung der Erfindung soll die Nebenanlage als zirkulierende Wirbelschichtfeuerung (ZWS) mit Fließbettkühler (FBK) ausgeführt werden. Die Kombination beider Feuerungsanlagen mit unterschiedlichen Brennstoffen erfolgt durch ein im Kreislauf geführtes Medium, das vorzugsweise Wasser ist. Die Haupt- und die Nebenanlagen sind erfindungsgemäß über einen Wasser-Dampfkreislauf miteinander verbunden. Diese wärmetechnische Kopplung zwischen der Hauptanlage als Verdampfer und der Nebenanlage als externem Überhitzer, hat gegenüber den bisher bekannten Verfahren den Vorteil, dass die Nebenanlage als Überhitzer ohne wesentlichen Verdampferanteil betrieben werden kann und die Investitionskosten und Brennstoffkosten für den edleren Brennstoff der Nebenanlage im Vergleich zur Hauptanlage minimiert werden. Die erfindungsgemäße Kopplung der beiden Anlagen hat weiterhin den Vorteil, dass die durch den meist schlecht dosierbaren heterogenen Brennstoff der Hauptanlage verursachten Lastschwankungen der Dampferzeugung über die gute Dosierung des homogenen Brennstoff der Nebenanlage so geregelt werden kann, dass die Eingangstemperatur des Frischdampfes und des überhitzten Dampfes zur Dampfturbine nach den Ansprüchen der Dampfturbine geregelt werden kann, wodurch der Verschleiß der Turbine durch Temperaturspannungen minimiert und der automatisierte Betrieb vereinfacht werden kann.

Hauptanlagen im Sinne der vorliegenden Erfindung sind Ersatzbrennstoffverwertungsanlagen, Müllverbrennungsanlagen und Biomasseverbrennungsanlagen mit Biomassen, die im Rauchgas korrosive oder den Ascheschmelzpunkt erniedrigende Bestandteile enthalten. Ferner können Hauptanlagen auch Atomkraftwerke, Druckwasser- oder Siedewasserreaktoren sein, die aufgrund des Moderators Wasser keine wesentliche Dampfüberhitzung zulassen.

Die zirkulierende Wirbelschichtfeuerung mit dem Fließbettkühler benötigt im wesentlichen keinen Verdampfungsteil. Technologiebedingt sind die Temperaturen der zirkulierenden Wirbelschichtfeuerung in allen Bereichen kleiner als 900°C. Der Feuerraum wird nach einer Weiterbildung der Erfindung nicht als gekühlter Reaktor ausgeführt, vielmehr erfolgt die Kühlung des Feuerraums indirekt über die vom Fließbettkühler rückgeführten und gekühlten Zirkulationsaschen. Der Fließbettkühler ist als Überhitzer ausgeführt, wobei der Wärmeübergang im Fließbettkühler als Feststoff-Dampfüberhitzer wesentlich effektiver ist als bei herkömmlichen Rauchgas-Dampfüberhitzern. Dadurch ergeben sich für die Überhitzung geringere Wärmetauschergrößen und Investitionskosten.

Wie prinzipiell nach dem Stand der Technik bekannt, wird dem Fließbettkühler Frischluft als Fluidisierungsmittel zugeführt, wodurch die Gefahr von Korrosionsschäden auch bei gering korrosiven Rauchgasen der Nebenanlage entsprechend minimiert wird. Durch die Zugabe von Fluidisierungsluft im Bereich des Ascheeintrags in den Fließbettkühler wird die Asche soweit gekühlt, dass die Temperaturen der Überhitzer im Fließbettkühler den Materialeigenschaften angepasst werden können. Im hocheffektiven Fließbettkühler als Überhitzer und Zwischenüberhitzer können je nach Brennstoff der Nebenanlage ca. 60 % bis 85 % der zur Überhitzung und der Zwischenüberhitzung des Sattdampfes erforderlichen Überhitzungsenergie eingebracht werden. Als Brennstoff der Nebenanlage kann Braunkohle, Steinkohle, Erdgas oder Öl eingesetzt werden, aber auch andere Brennstoffe mit geringem Korrosions- und Verschlackungspotential, soweit eine hinreichende Homogenität gegeben ist.

Das Rauchgas aus der zirkulierenden Wirbelschichtfeuerung gelangt bei Temperaturen von 850°C bis 900°C in den Abhitze-Überhitzer. Bei diesen Temperaturen können abhängig vom Brennstoff und der Materialwahl der Überhitzerbündel vorzugsweise Zwischenüberhitzer eingesetzt werden. Sofern die Temperatur vor der Überhitzung auf < 800°C gesenkt werden muss, geschieht dies durch Rauchgasrezirkulation, vorgeschaltete Economizer oder Verdampfer. Bei guten Brennstoffen und entsprechender Materialwahl ist dies gerade bei den Zwischenüberhitzern direkt nach dem Hochdruckteil der Turbine bei Drücken von 15 bis 40 bar nicht erforderlich. Durch das Fehlen des Economizers, der sich in der Hauptanlage befindet, ist nach Abkühlung durch den Abhitze-Überhitzer ein Luftvorwärmer erforderlich, um die Rauchgase auf Temperaturen unter 200°C abzukühlen. Die vorgeheizte Frischluft gelangt in die zirkulierende Wirbelschichtverbrennung und erhöht damit die adiabate Verbrennungstemperatur, infolgedessen steigt der zu übertragende Wärmeanteil des Fließbettkühlers.

Nach einer weiteren Ausgestaltung der Erfindung werden in der Nebenanlage zwei Fließbettkühler verwendet, von denen einer zur Überhitzung und der andere zur Speisewasservorwärmung und Verdampfung im Fall des Stillstandes der Hauptanlage, als Anfahrkessel und/oder Regelgröße verwendet wird.

Vorzugsweise werden die Rauchgase aus der Nebenanlage mit den Rauchgasen aus der Hauptanlage zumindest teilweise gemeinsam gereinigt und über einen gemeinsamen Kamin abgeführt.

Wie bereits vorstehende erwähnt, wird zur Durchführung des Verfahrens eine Vorrichtung verwendet, bei der der in einer Hauptanlage erzeugte Satt- oder Nassdampf in eine Dampferzeugertrommel und von dort in eine separat regelbare Nebenanlage geführt, die eine Vorrichtung zur zirkulierenden Wirbelschichtverbrennung mit Fließbettkühlung aufweist. In der Nebenanlage ist vorzugsweise zusätzlich zur Frischdampfüberhitzung ein weiterer Abhitze-Überhitzer zur Zwischenüberhitzung

vorgesehen, wobei der oder die Überhitzer der Nebenanlage mit einer Turbine zur Stromerzeugung verbunden sind.

Weitere Ausgestaltungen der Erfindung sowie hiermit erzielbare Vorteile werden anhand der Zeichnung erläutert, die den Aufbau der Vorrichtung schematisch darstellt. Wie aus der Zeichnung zu erkennen, werden in der Hauptanlage und in der Nebenanlage unterschiedliche Brennstoffe verwendet. Die Kopplung der beiden Anlagen erfolgt über eine Trommel zur Dampferzeugung, in die der in der Hauptanlage entstehende Sattedampf überführt und von dort aus in die Nebenanlage geführt wird, wo er überhitzt wird. Im Kessel der Hauptanlage, der mit einem Brennstoff 1 befeuert wird, wird der Sattedampf erzeugt, der sich in der Trommel sammelt. Das dazu notwendige Speisewasser wird im Economizer über das entstehende Rauchgas vorgeheizt und in die Dampftrommel befördert. Das Rauchgas aus dem Kessel durchläuft im folgenden eine erste Stufe der Rauchgasreinigungsanlage (RRA), die zum Beispiel aus einem Sprühabsorber mit zugehöriger Kalklöschanlage bestehen kann.

Aus der ersten Stufe der Rauchgasreinigungsanlage werden die Rauchgase in die zweite Stufe der Rauchgasreinigungsanlage geführt, wobei entsprechend der Darstellung die Rauchgase der Nebenanlage beigegeben und in der zweiten Stufe gereinigt werden. In dieser Stufe können beispielsweise Additive zur Rauchgasreinigung, wie zum Beispiel $\text{Ca}(\text{OH})_2/\text{HOK}$, zugegeben und das Rauchgas entstaubt werden. Nach der zweiten Stufe wird die Restwärme und teilweise Kondensationswärme des Rauchgases in einem Kondensatvorwärmer genutzt, bevor das Rauchgas über einen Kamin an die Atmosphäre abgegeben wird. Über eine Frischluftvorwärmung für die Hauptanlage kann das Rauchgas zusätzlich weiter abgekühlt und der Kesselwirkungsgrad erhöht werden. Das anfallende Kondensatwasser kann für die Rauchgasreinigung und/oder als Zulauf für die Speisewasseraufbereitung genutzt werden.

Aus der Trommel wird der Nassdampf oder Sattedampf in die Nebenanlage geführt, in der ein Brennstoff 2 in einer zirkulierenden Wirbelschicht (ZWS) verbrannt wird. Die

dabei entstehende Wärme wird über den Fließbettkühler (FBK-Überhitzer) und dem Abhitze-Überhitzer an den Sattdampf aus der Hauptanlage übergeben. Der so überhitzte Dampf wird zur Energieerzeugung an eine Turbine gegeben. Das Kondensat gelangt über den bereits erwähnten Vorwärmer zurück zur Speisewasserpumpe. Um das Rauchgas der Nebenanlage in der zweiten Stufe der Rauchgasreinigung behandeln zu können, muss das Rauchgas abgekühlt werden, wozu ein Luftvorwärmer (LUVO) verwendet wird, der die Verbrennungsluft der ZWS vorheizt.

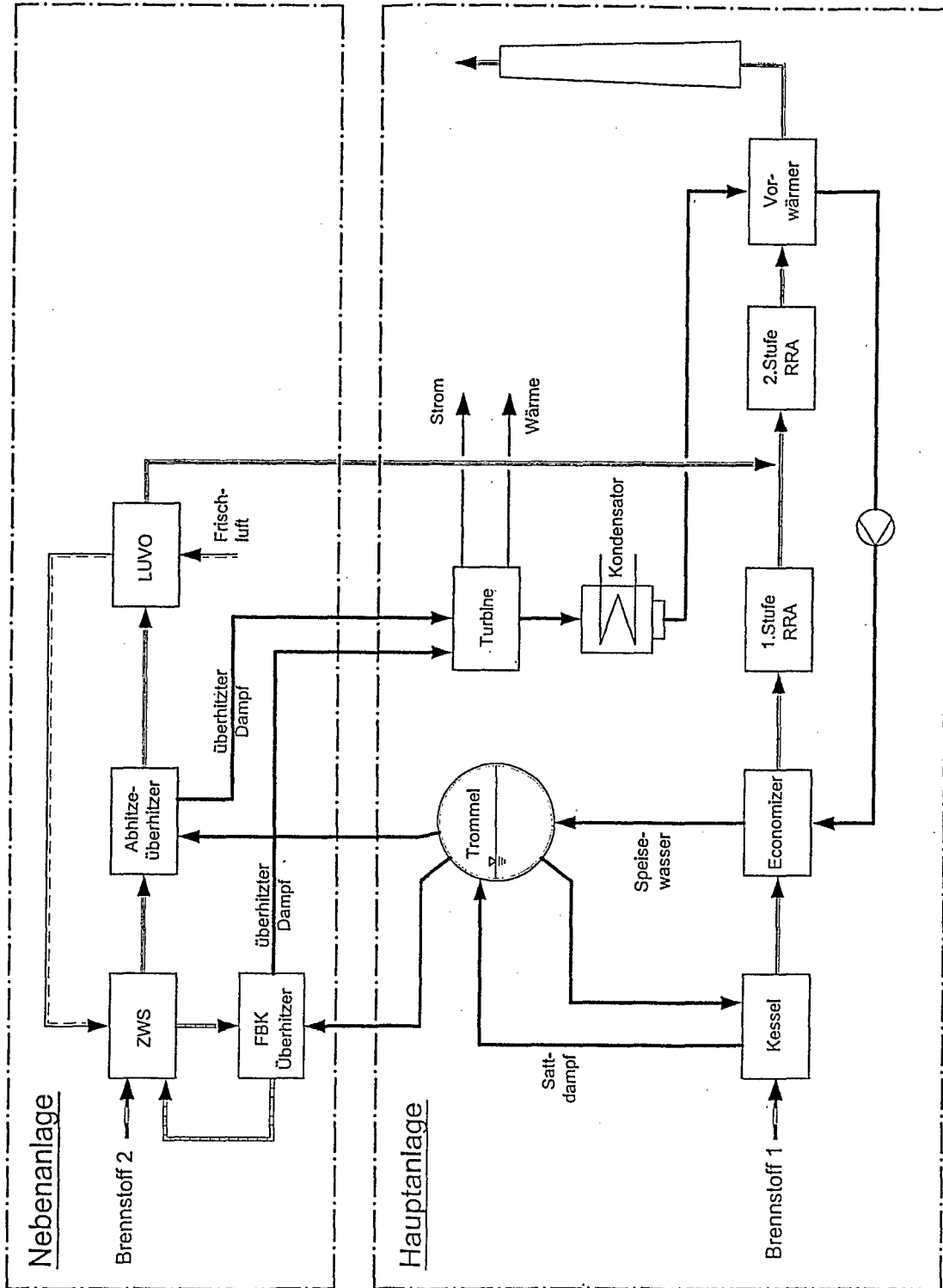
Ansprüche

1. Verfahren zur Erzeugung von überhitztem Dampf, dadurch gekennzeichnet, dass der aus einer ersten Stufe (Hauptanlage) entnommene Satt- oder Nassdampf in eine zweite Stufe (Nebenanlage) überführt und dort überhitzt wird, wobei die Dampfüberhitzung in Abhängigkeit von der Dampfproduktion der ersten Stufe geregelt wird.
2. Verfahren nach Anspruch 1, dadurch gekennzeichnet, dass in der ersten Stufe Müll, Biomassen oder Ersatzstoffe verbrannt werden, wobei mit der freigesetzten Wärme Wasser aufgeheizt und verdampft wird.
3. Verfahren nach Anspruch 1 oder 2, dadurch gekennzeichnet, dass die erste und die zweite Stufe durch ein im Kreislauf geführtes Medium, vorzugsweise Wasser, miteinander gekoppelt sind.
4. Verfahren nach einem der Ansprüche 1 bis 3, gekennzeichnet durch eine zirkulierende Wirbelschichtverbrennung (ZWS) oder eine zirkulierende Wirbelschichtvergasung in der zweiten Stufe.
5. Verfahren nach Anspruch 4, dadurch gekennzeichnet, dass das zirkulierende Bettmaterial vorwiegend mit Dampf indirekt gekühlt wird.
6. Verfahren nach Anspruch 4, dadurch gekennzeichnet, dass die Dampfüberhitzung im wesentlichen über die Wärme aus dem zirkulierenden Bettmaterial mit Feststoffüberhitzern und eine Zwischenüberhitzung bei niedrigeren Drücken über einen Rauchgasüberhitzer erfolgt.
7. Verfahren nach Anspruch 4, gekennzeichnet durch zwei Fließbettkühler (FFK), von denen einer zur Überhitzung und der andere zur Verdampfung inklusive

Speisewasservorwärmung im Fall des Stillstandes der Hauptanlage, als Anfahrkessel und Regelgröße verwendet wird.

8. Verfahren nach einem der Ansprüche 1 bis 7, dadurch gekennzeichnet, dass die Rauchgase aus der Nebenanlage mit den Rauchgasen aus der Hauptanlage zumindest teilweise gemeinsam gereinigt, über einen Kamin abgeführt werden.
9. Verfahren nach einem der Ansprüche 1 bis 8, dadurch gekennzeichnet, dass neben der Überhitzung des Frischdampfes mindestens eine Zwischenüberhitzung in der Nebenanlage durchgeführt wird.
10. Verfahren nach einem der Ansprüche 1 bis 9, dadurch gekennzeichnet, dass in der Nebenanlage die zur Überhitzung erforderlichen Rauchgastemperaturen $\leq 900^{\circ}\text{C}$ durch Rauchgaszirkulation erzeugt werden.
11. Verfahren nach einem der Ansprüche 1 bis 10, dadurch gekennzeichnet, dass die Rauchgase in der Nebenanlage nach der Abkühlung durch den Überhitzer weiter durch einen Luftvorwärmer (LUVO) gekühlt werden.
12. Verfahren nach einem der Ansprüche 1 bis 8, dadurch gekennzeichnet, dass die Rauchgase mittels Kondensatvorwärmung bis zum Wassertaupunkt gekühlt werden, wobei das anfallende Kondensatwasser für die Rauchgasreinigung und/oder als Zulauf für die Speisewasseraufbereitung genutzt werden kann.
13. Vorrichtung zur Durchführung des Verfahrens nach einem der Ansprüche 1 bis 12, dadurch gekennzeichnet, dass in einer Hauptanlage der in einem Brennkessel erzeugte Satt- oder Nassdampf in eine Dampferzeugertrommel und von dort in eine separat regelbare Nebenanlage führbar ist, die eine Vorrichtung zur zirkulierenden Wirbelschichtverbrennung mit Fließbettkühlung aufweist.

14. Vorrichtung nach Anspruch 13, dadurch gekennzeichnet, dass in der Nebenanlage zusätzlich zur Frischdampfüberhitzung ein weiterer Abhitze-Überhitzer vorgesehen ist.
15. Vorrichtung nach Anspruch 13 oder 14, dadurch gekennzeichnet, dass der oder die Überhitzer der Nebenanlage mit einer Turbine verbunden sind.



Figur 1