

(12) NACH DEM VERTRAG ÜBER DIE INTERNATIONALE ZUSAMMENARBEIT AUF DEM GEBIET DES PATENTWESENS (PCT) VERÖFFENTLICHTE INTERNATIONALE ANMELDUNG

(19) Weltorganisation für geistiges Eigentum
Internationales Büro



(43) Internationales Veröffentlichungsdatum
8. Februar 2007 (08.02.2007)

PCT

(10) Internationale Veröffentlichungsnummer
WO 2007/014538 A3

(51) Internationale Patentklassifikation:

F22B 31/04 (2006.01) F01K 3/24 (2006.01)
F01K 3/18 (2006.01) F22G 1/16 (2006.01)

[DE/DE]; Blankenburger Strasse 56, 37445 Walkenried (DE).

(21) Internationales Aktenzeichen: PCT/DE2006/000885

(74) Anwalt: VOMBERG, Friedheim; Schulstrasse 8, 42653 Sollingen (DE).

(22) Internationales Anmeldedatum:
23. Mai 2006 (23.05.2006)

(81) Bestimmungsstaaten (soweit nicht anders angegeben, für jede verfügbare nationale Schutzrechtsart): AE, AG, AL, AM, AT, AU, AZ, BA, BB, BG, BR, BW, BY, BZ, CA, CH, CN, CO, CR, CU, CZ, DK, DM, DZ, EC, EE, EG, ES, FI, GB, GD, GE, GH, GM, HR, HU, ID, IL, IN, IS, JP, KE, KG, KM, KN, KP, KR, KZ, LC, LK, LR, LS, LT, LU, LV, LY, MA, MD, MG, MK, MN, MW, MX, MZ, NA, NG, NI, NO, NZ, OM, PG, PH, PL, PT, RO, RU, SC, SD, SE, SG, SK, SL, SM, SY, TJ, TM, TN, TR, TT, TZ, UA, UG, US, UZ, VC, VN, YU, ZA, ZM, ZW.

(25) Einreichungssprache: Deutsch

(26) Veröffentlichungssprache: Deutsch

(30) Angaben zur Priorität:
10 2005 036 792.5 2. August 2005 (02.08.2005) DE

(71) Anmelder (für alle Bestimmungsstaaten mit Ausnahme von US): ECOENERGY GESELLSCHAFT FÜR ENERGIE- UND UMWELTECHNIK MBH [DE/DE]; Bei dem Gerichte 9, 37445 Walkenried (DE).

(84) Bestimmungsstaaten (soweit nicht anders angegeben, für jede verfügbare regionale Schutzrechtsart): ARIPO (BW, GH, GM, KE, LS, MW, MZ, NA, SD, SL, SZ, TZ, UG, ZM, ZW), eurasisches (AM, AZ, BY, KG, KZ, MD, RU, TJ, TM), europäisches (AT, BE, BG, CH, CY, CZ, DE, DK,

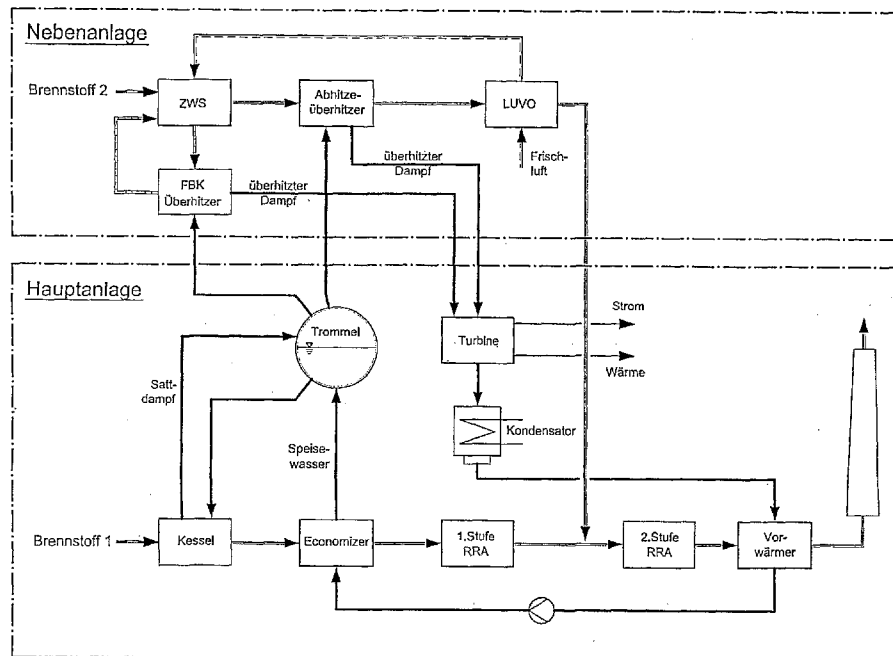
(72) Erfinder; und

(75) Erfinder/Anmelder (nur für US): SCHU, Reinhard

[Fortsetzung auf der nächsten Seite]

(54) Title: METHOD AND DEVICE FOR GENERATION OF SUPERHEATED STEAM

(54) Bezeichnung: VERFAHREN UND VORRICHTUNG ZUR ERZEUGUNG VON ÜBERHITZTEM DAMPF



(57) Abstract: The invention relates to a method and a device for generation of superheated steam. According to the invention, essentially saturated or wet steam is generated in a main plant in which a superheating is technically not possible or to limited degree, said steam is then superheated in an auxiliary plant, the superheater of the auxiliary plant being regulated depending on the steam production from the main plant.

[Fortsetzung auf der nächsten Seite]

WO 2007/014538 A3



EE, ES, FI, FR, GB, GR, HU, IE, IS, IT, LT, LU, LV, MC, NL, PL, PT, RO, SE, SI, SK, TR), OAPI (BF, BJ, CF, CG, CI, CM, GA, GN, GQ, GW, ML, MR, NE, SN, TD, TG).

— vor Ablauf der für Änderungen der Ansprüche geltenden Frist; Veröffentlichung wird wiederholt, falls Änderungen eintreffen

Erklärung gemäß Regel 4.17:

— *Erfindererklärung (Regel 4.17 Ziffer iv)*

**(88) Veröffentlichungsdatum des internationalen
Recherchenberichts:**

18. Mai 2007

Veröffentlicht:

— *mit internationalem Recherchenbericht*

Zur Erklärung der Zweibuchstaben-Codes und der anderen Abkürzungen wird auf die Erklärungen ("Guidance Notes on Codes and Abbreviations") am Anfang jeder regulären Ausgabe der PCT-Gazette verwiesen.

(57) Zusammenfassung: Die Erfindung betrifft ein Verfahren und eine Vorrichtung zur Erzeugung von überhitztem Dampf. Erfindungsgemäß wird in einer Hauptanlage, bei dem eine Überhitzung technisch nicht oder nur eingeschränkt möglich ist, im wesentlichen Satt- oder Nassdampf erzeugt, der in einer Nebenanlage überhitzt wird, wobei der Überhitzer der Nebenanlage in Abhängigkeit von der Dampfproduktion der Hauptanlage geregelt wird.

INTERNATIONAL SEARCH REPORT

International application No
PCT/DE2006/000885

A. CLASSIFICATION OF SUBJECT MATTER INV. F22B31/04 F01K3/18 F01K3/24 F22G1/16		
According to International Patent Classification (IPC) or to both national classification and IPC		
B. FIELDS SEARCHED Minimum documentation searched (classification system followed by classification symbols) F22B F01K F22G		
Documentation searched other than minimum documentation to the extent that such documents are included in the fields searched		
Electronic data base consulted during the international search (name of data base and, where practical, search terms used) EPO-Internal, WPI Data, PAJ		
C. DOCUMENTS CONSIDERED TO BE RELEVANT		
Category*	Citation of document, with indication, where appropriate, of the relevant passages	Relevant to claim No.
X	WO 95/00804 A (AHLSTROEM OY [FI]; ARPALAHTI OLLI [FI]; HITUNEN MATTI [FI]; WESTERLUND) 5 January 1995 (1995-01-05) page 9, line 11 - page 12, line 35; claims; figure; tables abstract	1-3,8-15
X	DE 19 04 638 A1 (GROSSKRAFTWERK MANNHEIM AG) 20 August 1970 (1970-08-20) page 2, line 1 - page 4, last paragraph; claims; figures abstract	1-3,8-12
X	FR 2 283 524 A1 (COMMISSARIAT ENERGIE ATOMIQUE [FR]) 26 March 1976 (1976-03-26) page 2, line 30 - page 3, line 30; claims; figure	1-3,8-12
----- -/--		
<input checked="" type="checkbox"/> Further documents are listed in the continuation of Box C. <input checked="" type="checkbox"/> See patent family annex.		
* Special categories of cited documents :		
A document defining the general state of the art which is not considered to be of particular relevance *E* earlier document but published on or after the international filing date *L* document which may throw doubts on priority claim(s) or which is cited to establish the publication date of another citation or other special reason (as specified) *O* document referring to an oral disclosure, use, exhibition or other means *P* document published prior to the international filing date but later than the priority date claimed	*T* later document published after the international filing date or priority date and not in conflict with the application but cited to understand the principle or theory underlying the invention *X* document of particular relevance; the claimed invention cannot be considered novel or cannot be considered to involve an inventive step when the document is taken alone *Y* document of particular relevance; the claimed invention cannot be considered to involve an inventive step when the document is combined with one or more other such documents, such combination being obvious to a person skilled in the art. *&* document member of the same patent family	
Date of the actual completion of the international search	Date of mailing of the international search report	
22 March 2007	02/04/2007	
Name and mailing address of the ISA/ European Patent Office, P.B. 5818 Patentlaan 2 NL - 2280 HV Rijswijk Tel. (+31-70) 340-2040, Tx. 31 651 epo nl, Fax: (+31-70) 340-3016	Authorized officer Zerf, Georges	

INTERNATIONAL SEARCH REPORT

International application No
PCT/DE2006/000885

C(Continuation). DOCUMENTS CONSIDERED TO BE RELEVANT

Category*	Citation of document, with indication, where appropriate, of the relevant passages	Relevant to claim No.
X	GB 727 672 A (VICKERS ELECTRICAL CO LTD) 6 April 1955 (1955-04-06) page 2, line 46 - page 3, line 4; claims; figures -----	1-3,8-12
X	EP 0 128 252 A1 (BABCOCK & WILCOX CO [US]) 19 December 1984 (1984-12-19) abstract; claims; figures -----	1-3,8-12
X	GB 1 181 002 A (COMB ENGINEERING SUPERHEATER L [CA]) 11 February 1970 (1970-02-11) the whole document -----	1-3,8-12

INTERNATIONAL SEARCH REPORT

Information on patent family members

International application No

PCT/DE2006/000885

Patent document cited in search report	A	Publication date	Patent family member(s)	Publication date
WO 9500804	A	05-01-1995	AU 7074594 A CA 2164981 A1 CN 1125980 A EP 0705411 A1 FI 933961 A NO 955252 A	17-01-1995 05-01-1995 03-07-1996 10-04-1996 25-12-1994 11-01-1996
DE 1904638	A1	20-08-1970	NONE	
FR 2283524	A1	26-03-1976	NONE	
GB 727672	A	06-04-1955	FR 1079311 A	29-11-1954
EP 0128252	A1	19-12-1984	DE 3372035 D1	16-07-1987
GB 1181002	A	11-02-1970	NONE	

INTERNATIONALER RECHERCHENBERICHT

Internationales Aktenzeichen PCT/DE2006/000885

A. KLASSIFIZIERUNG DES ANMELDUNGSGEGENSTANDES INV. F22B31/04 F01K3/18 F01K3/24 F22G1/16		
Nach der Internationalen Patentklassifikation (IPC) oder nach der nationalen Klassifikation und der IPC		
B. RECHERCHIERTE GEBIETE		
Recherchierter Mindestprüfstoff (Klassifikationssystem und Klassifikationssymbole) F22B F01K F22G		
Recherchierte, aber nicht zum Mindestprüfstoff gehörende Veröffentlichungen, soweit diese unter die recherchierten Gebiete fallen		
Während der internationalen Recherche konsultierte elektronische Datenbank (Name der Datenbank und evtl. verwendete Suchbegriffe) EPO-Internal, WPI Data, PAJ		
C. ALS WESENTLICH ANGESEHENE UNTERLAGEN		
Kategorie*	Bezeichnung der Veröffentlichung, soweit erforderlich unter Angabe der in Betracht kommenden Teile	Betr. Anspruch Nr.
X	WO 95/00804 A (AHLSTROEM OY [FI]; ARPALAHTI OLLI [FI]; HITUNEN MATTI [FI]; WESTERLUND) 5. Januar 1995 (1995-01-05) Seite 9, Zeile 11 - Seite 12, Zeile 35; Ansprüche; Abbildung; Tabellen Zusammenfassung	1-3, 8-15
X	DE 19 04 638 A1 (GROSSKRAFTWERK MANNHEIM AG) 20. August 1970 (1970-08-20) Seite 2, Zeile 1 - Seite 4, letzter Absatz; Ansprüche; Abbildungen Zusammenfassung	1-3, 8-12
X	FR 2 283 524 A1 (COMMISSARIAT ENERGIE ATOMIQUE [FR]) 26. März 1976 (1976-03-26) Seite 2, Zeile 30 - Seite 3, Zeile 30; Ansprüche; Abbildung	1-3, 8-12
	-/--	
<input checked="" type="checkbox"/> Weitere Veröffentlichungen sind der Fortsetzung von Feld C zu entnehmen <input checked="" type="checkbox"/> Siehe Anhang Patentfamilie		
* Besondere Kategorien von angegebenen Veröffentlichungen :		
A Veröffentlichung, die den allgemeinen Stand der Technik definiert, aber nicht als besonders bedeutsam anzusehen ist *E* älteres Dokument, das jedoch erst am oder nach dem internationalen Anmeldedatum veröffentlicht worden ist *L* Veröffentlichung, die geeignet ist, einen Prioritätsanspruch zweifelhaft erscheinen zu lassen, oder durch die das Veröffentlichungsdatum einer anderen im Recherchenbericht genannten Veröffentlichung belegt werden soll oder die aus einem anderen besonderen Grund angegeben ist (wie ausgeführt) *O* Veröffentlichung, die sich auf eine mündliche Offenbarung, eine Benutzung, eine Ausstellung oder andere Maßnahmen bezieht *P* Veröffentlichung, die vor dem internationalen Anmeldedatum, aber nach dem beanspruchten Prioritätsdatum veröffentlicht worden ist		
T Spätere Veröffentlichung, die nach dem internationalen Anmeldedatum oder dem Prioritätsdatum veröffentlicht worden ist und mit der Anmeldung nicht kollidiert, sondern nur zum Verständnis des der Erfindung zugrundeliegenden Prinzips oder der ihr zugrundeliegenden Theorie angegeben ist *X* Veröffentlichung von besonderer Bedeutung; die beanspruchte Erfindung kann allein aufgrund dieser Veröffentlichung nicht als neu oder auf erfinderischer Tätigkeit beruhend betrachtet werden *Y* Veröffentlichung von besonderer Bedeutung; die beanspruchte Erfindung kann nicht als auf erfinderischer Tätigkeit beruhend betrachtet werden, wenn die Veröffentlichung mit einer oder mehreren anderen Veröffentlichungen dieser Kategorie in Verbindung gebracht wird und diese Verbindung für einen Fachmann naheliegend ist *Z* Veröffentlichung, die Mitglied derselben Patentfamilie ist		
Datum des Abschlusses der Internationalen Recherche		Absenddatum des internationalen Recherchenberichts
22. März 2007		02/04/2007
Name und Postanschrift der Internationalen Recherchenbehörde Europäisches Patentamt, P.B. 5818 Patentlaan 2 NL - 2280 HV Rijswijk Tel. (+31-70) 340-2040, Tx. 31 651 epo nl, Fax: (+31-70) 340-3016		Bevollmächtigter Bediensteter Zerf, Georges

INTERNATIONALER RECHERCHENBERICHT

Internationales Aktenzeichen
PCT/DE2006/000885

C. (Fortsetzung) ALS WESENTLICH ANGESEHENE UNTERLAGEN		
Kategorie*	Bezeichnung der Veröffentlichung, soweit erforderlich unter Angabe der in Betracht kommenden Teile	Betr. Anspruch Nr.
X	GB 727 672 A (VICKERS ELECTRICAL CO LTD) 6. April 1955 (1955-04-06) Seite 2, Zeile 46 - Seite 3, Zeile 4; Ansprüche; Abbildungen -----	1-3,8-12
X	EP 0 128 252 A1 (BABCOCK & WILCOX CO [US]) 19. Dezember 1984 (1984-12-19) Zusammenfassung; Ansprüche; Abbildungen -----	1-3,8-12
X	GB 1 181 002 A (COMB ENGINEERING SUPERHEATER L [CA]) 11. Februar 1970 (1970-02-11) das ganze Dokument -----	1-3,8-12

INTERNATIONALER RECHERCHENBERICHT

Angaben zu Veröffentlichungen, die zur selben Patentfamilie gehören

Internationales Aktenzeichen

PCT/DE2006/000885

Im Recherchenbericht angeführtes Patentdokument		Datum der Veröffentlichung	Mitglied(er) der Patentfamilie	Datum der Veröffentlichung
WO 9500804	A	05-01-1995	AU 7074594 A	17-01-1995
			CA 2164981 A1	05-01-1995
			CN 1125980 A	03-07-1996
			EP 0705411 A1	10-04-1996
			FI 933961 A	25-12-1994
			NO 955252 A	11-01-1996
DE 1904638	A1	20-08-1970	KEINE	
FR 2283524	A1	26-03-1976	KEINE	
GB 727672	A	06-04-1955	FR 1079311 A	29-11-1954
EP 0128252	A1	19-12-1984	DE 3372035 D1	16-07-1987
GB 1181002	A	11-02-1970	KEINE	